



INSTRUCTIVO DE ARMADO

Tipo de producto: Góndola Contrapared

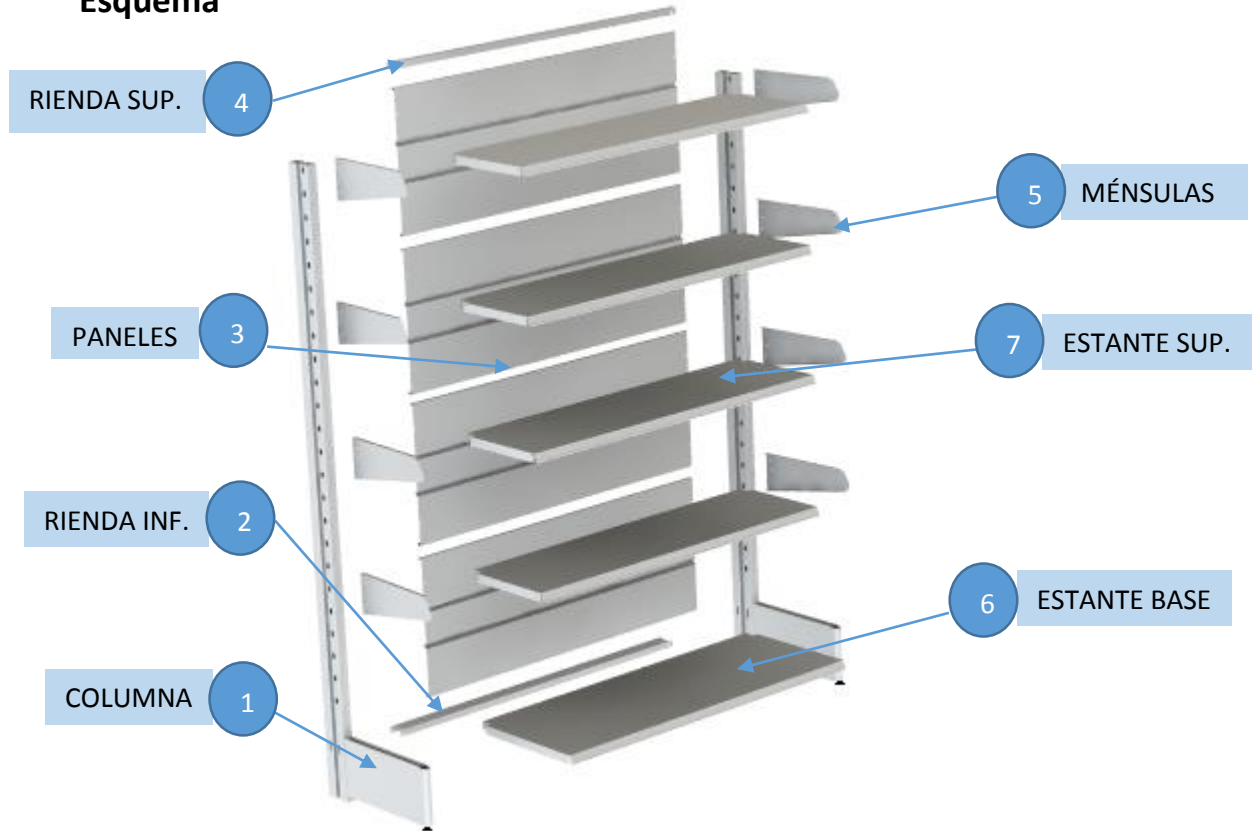
Página
1

PRODUCTO	ECO MIL	EUROPEA	JUNIOR 90	SUPER	HIPER
Estante Base	440mm	440mm	440mm	440mm	540mm
Estante Superior	335mm	335mm	335mm	440mm	540mm
Frente	1000mm	1200mm	1200mm	1200mm	1200mm
Alto	2000mm	2000mm	2000mm	2000mm	2120mm
Capacidad	45 kg	60 kg	90 kg	120 kg	150kg



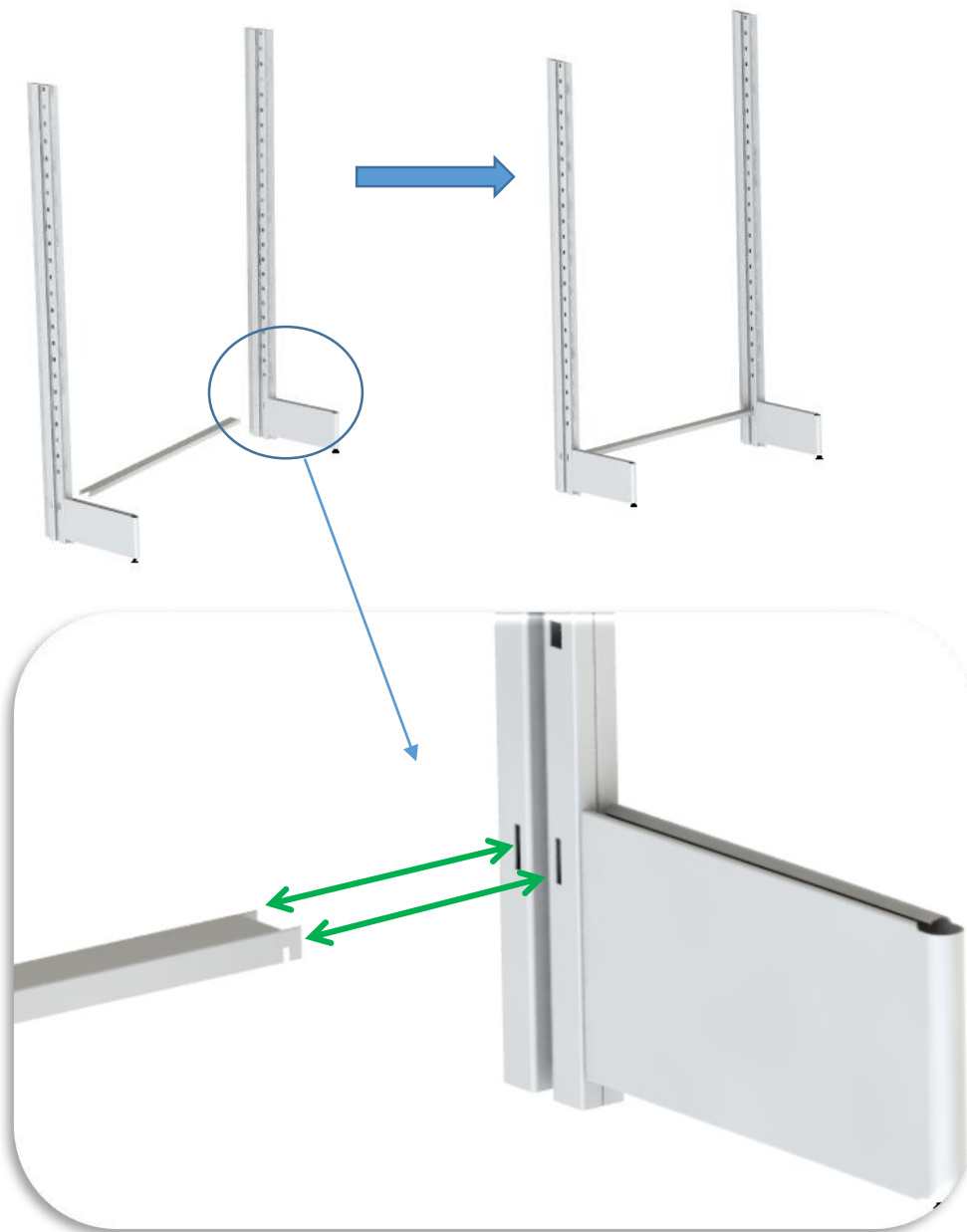
N°	Góndola INICIAL	Góndola ADICIONAL
1	2 columnas	1 columna
2	1 rienda inf.	1 rienda inf.
3	4 paneles	4 paneles
4	1 rienda sup.	1 rienda sup.
5	8 ménsulas	8 ménsulas
6	1 estante base	1 estante base
7	4 estantes sup.	4 estantes sup.

Esquema



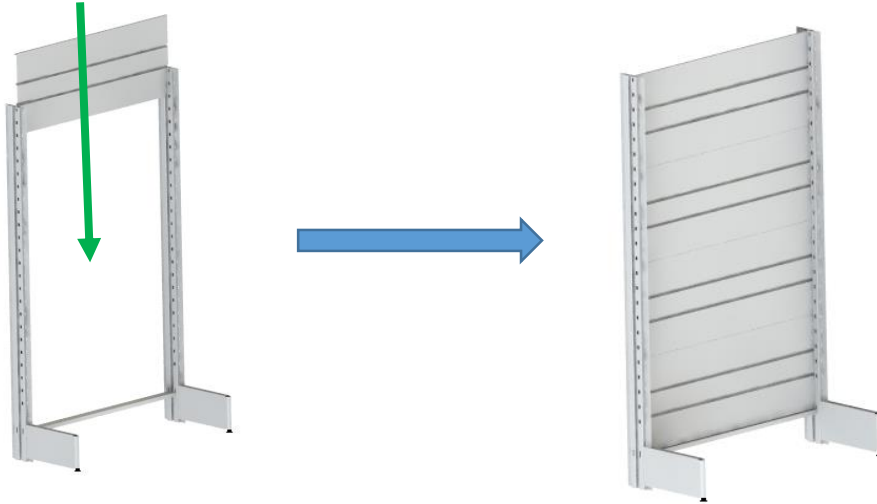
1er PASO - Colocación de rienda inferior

Situar ambas columnas (1) a una distancia adecuada a modo de poder colocar la rienda inferior (2)

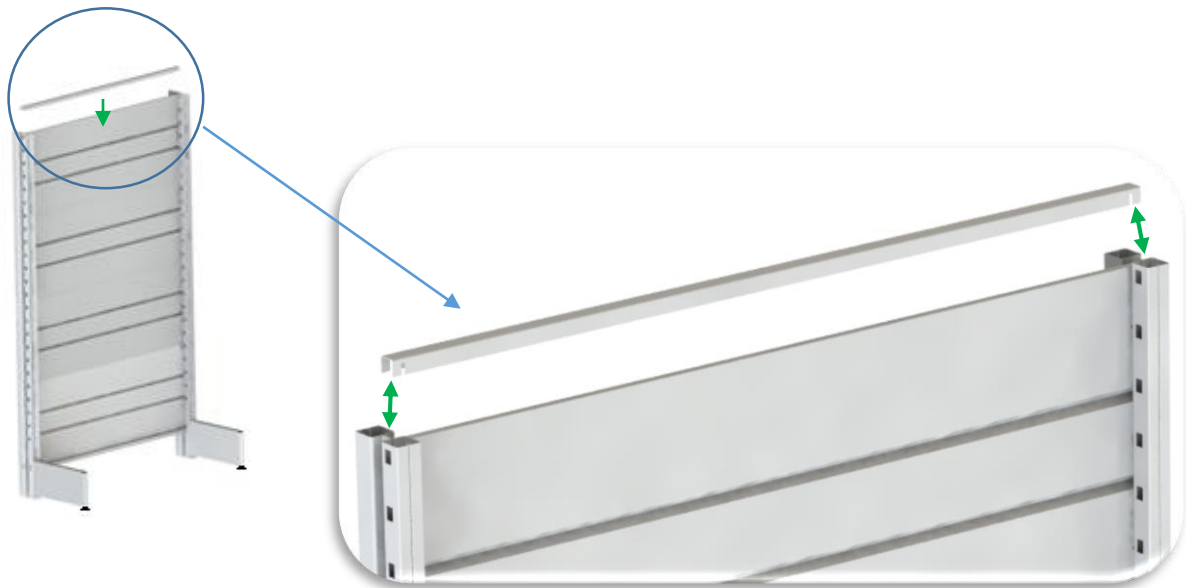


2do PASO - Colocación de paneles y rienda superior

Colocar los paneles (3) por las guías desde la parte superior del armado



Colocar rienda superior (4) en la parte de arriba, encastrándola entre ambas columnas





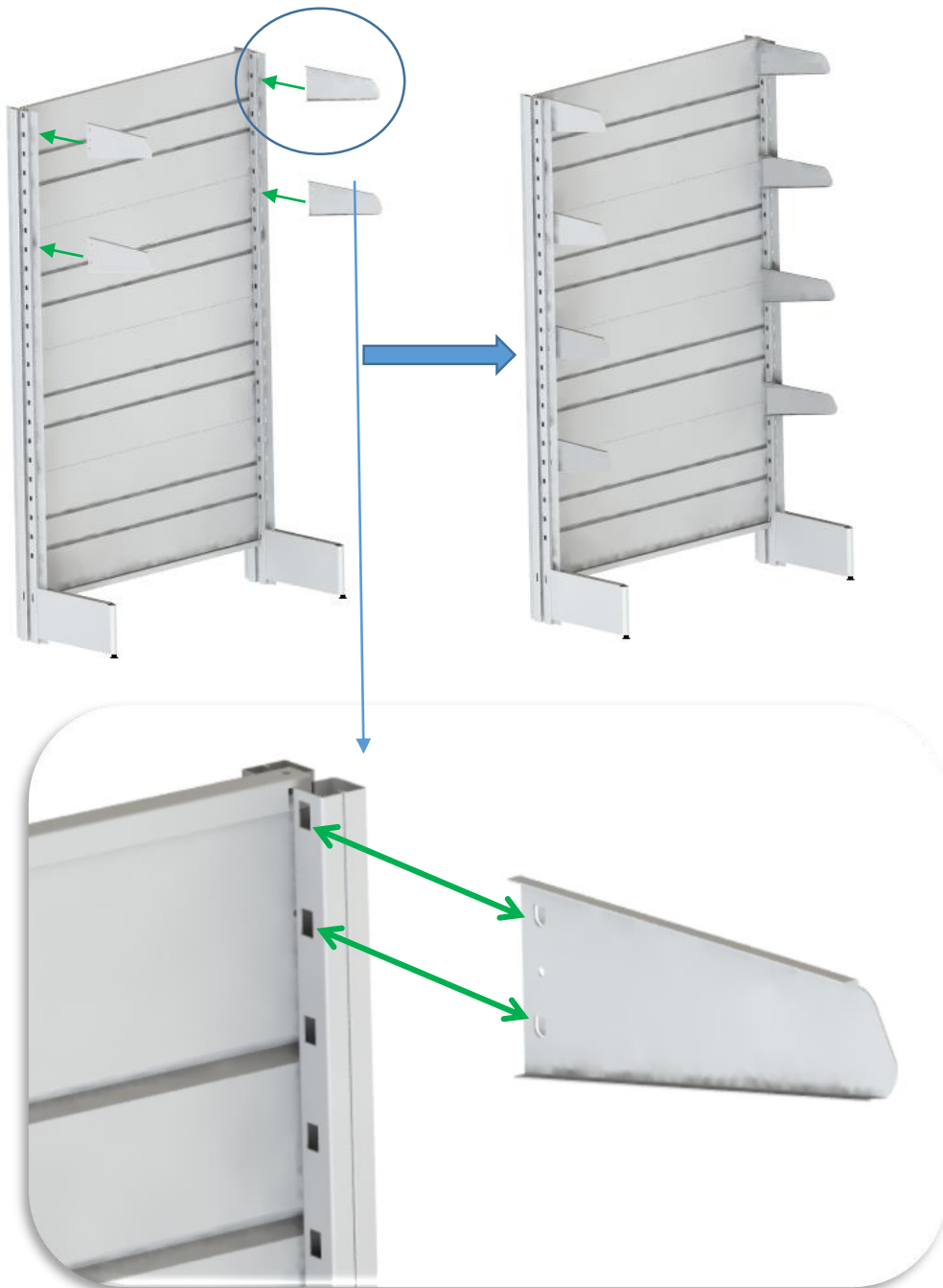
INSTRUCTIVO DE ARMADO

Tipo de producto: Góndola Contrapared

Página
4

3do PASO - Colocación de ménsulas y estantes

Colocar ménsulas (5)



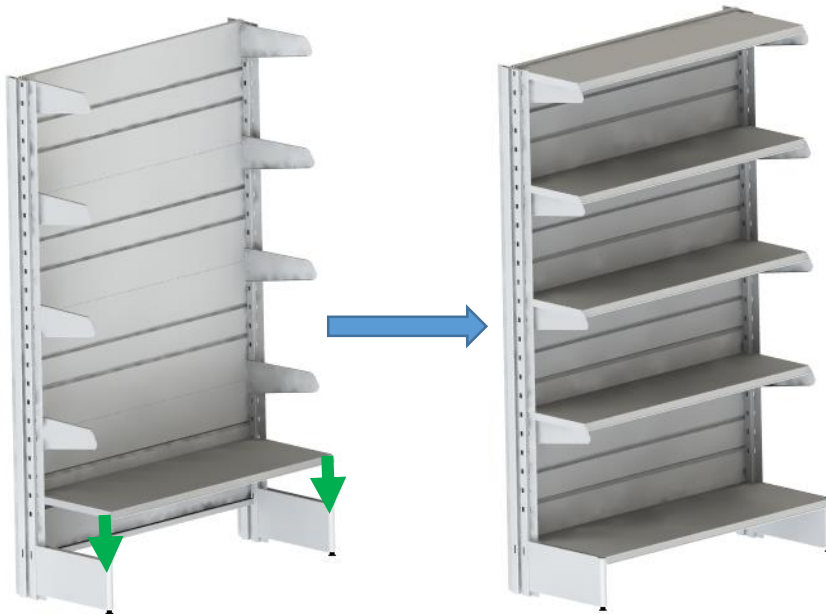


INSTRUCTIVO DE ARMADO

Tipo de producto: Góndola Contrapared

Página
5

Colocar estante base (7) y luego el resto de los estantes superiores, comprobar que queden bien encastrados sobre las ménsulas (5)





INSTRUCTIVO DE ARMADO

Tipo de producto: Góndola Contrapared

Página
6

Con Góndola Adicional

- 1) Se realiza el armado siguiendo el instructivo de la Góndola INICIAL **1**
- 2) Desde la Góndola INICIAL armada, y a partir del lado que se desea extender la Góndola se comienza el armado de la Góndola Adicional **2** tal como se armó la primer Góndola y desde la columna compartida **CI**

